

**Kompakter, leichter und noch effizienter**

Die Luftabscheider Flamcovent Smart sind in jeder Hinsicht durchdachte Produkte. Und wie bei allen Innovationen von Flamco sorgt auch hier eine neue bahnbrechende Konstruktion für optimale Ergebnisse. Diese abscheider für Heizungs- und Kühlanlagen setzen einen neuen Standard.

**Vorteile**

- Die Smart abscheider entfernen selbst kleinste Mikroblasen aus dem Anlagenwasser. Sie sind nahezu wartungsfrei und haben einen äußerst geringen Strömungswiderstand.
- 60% bessere Ergebnisse gegenüber konventionellen Luftabscheidern.
- Für alle Leitungsverläufe anwendbar.
- Kompakte Abmessungen, geringes Gewicht.
- In diversen Größen bis 2" lieferbar.
- Extrem niedriger Strömungswiderstand.
- Ermöglicht Energieeinsparung.
- Konstante Leistung über die gesamte Lebensdauer.

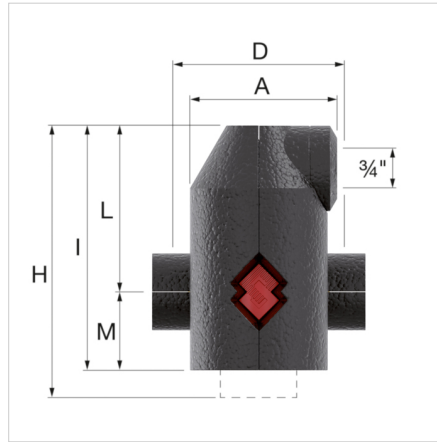
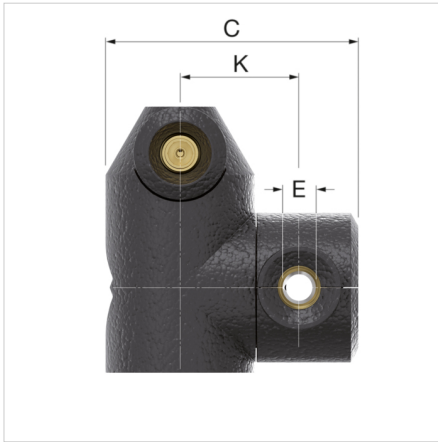
**Technische Daten**

- Materialien: Messing und hochwertigem Kunststoff.
- Min./Max. Betriebstemperatur: -10 °C / 120 °C.
- Min./Max. Systemdruck: 0,2 bar / 10 bar geeignet.
- Min./Max. Betriebsüberdruck: 0,2 / 6 bar.
- Für Frostschutzmittelzusatz auf Glykolbasis bis 50% geeignet.
- Für Frostschutzmittelzusatz auf Ethanolbasis bis 30% geeignet.
- Aussergewöhnlich gute Ergebnisse der Strömungsgeschwindigkeiten, sogar bis zu 3 m/s.
- Das EPP Isoliermaterial hat eine Stärke von 20 mm.  
λ

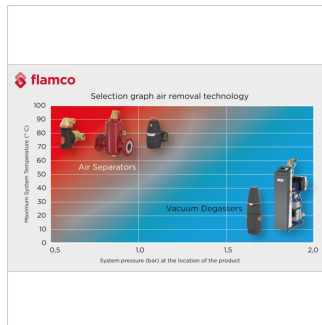
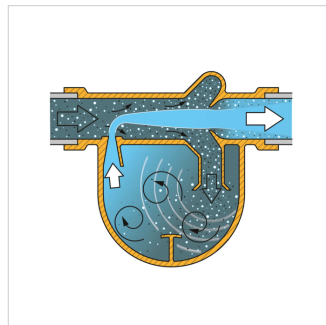
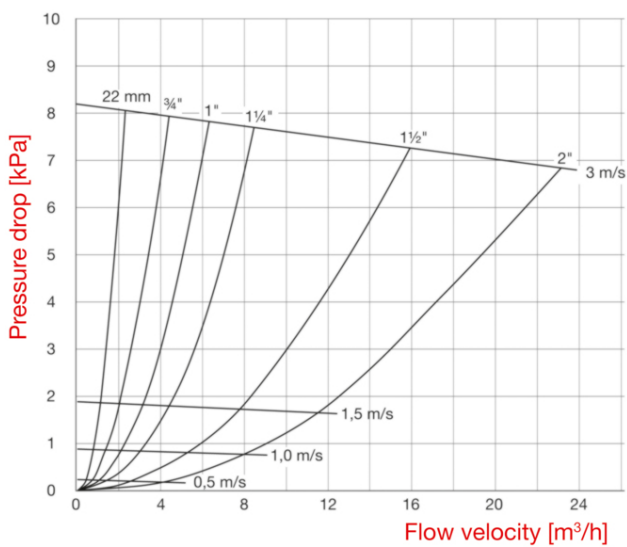
-Wert: 0,036 W/mK.



Beschreibung	Flamcovent Smart G1 1/4" F EcoPlus	
GTIN	08712874300149	
Model	<u>Flamcovent Smart EcoPlus</u>	
Anschluss (E)	G 1 1/4" F	
Abmessungen	A [mm]	117
	C [mm]	199
	D [mm]	110
	K [mm]	96
	L [mm]	157
	M [mm]	63
	H [mm]	233
	I [mm]	220
Gewicht [kg]	1,4	



Selection table for Flamcovent & Clean Smart series



**Klassifizierung Allgemeine Daten**

Etim Gruppe	Filter/Abscheider
Etim Klasse	Luft-/Schlammabscheider
Produktname	Flamcovent Smart G1¼"F EcoPlus
Marke	FLAMCO
Produkttyp	Smart Air & Dirt (=< 2")
GTIN	08712874300149

**Klassifizierung Attribut**

Werkstoff	Kunststoff
Typ Abscheider	Luft
Ausführung	horizontal/vertikal
Werkstoff des Anschlusses	Messing
Werkstoffgüte Anschluss	sonstige
Werkstoff des Gehäuses	sonstige
Werkstoffgüte des Gehäuses	sonstige
Variable Strömungsrichtung	Nein
Geeignet für Heizung	Ja
Geeignet für Kühlen	Ja
Geeignet für Solar	Nein
Nenndurchmesser	1 1/4 Zoll (32)
Rohraußendurchmesser	42.4 Millimeter
Anschluss	Innengewinde zylindrisch (BSPP)
Wirkprinzip	sonstige
Baulänge	110 Millimeter
Druckstufe Artikel	PN 10
Mit Ablasshahn	Ja
Oberflächenschutz	unbehandelt
Whirl-Funktionsprinzip	Nein
Funktionsprinzip Unterdruck	Nein
Magnetisches Funktionsprinzip	Nein
Funktionsprinzip Schub	Ja
Teilstromprinzip	Ja
Prinzip Vollstrom mit Beruhigung	Nein
Max. Mediumtemperatur (Dauerbetrieb)	120 Grad Celsius
Reinigung während des Betriebs möglich	Nein
Magnetposition	ohne
Durchflussleistung	0 - 11.36 m <sup>3</sup> /h
Geeignet für offene Systeme	Nein
Geeignet für geschlossene Systeme	Ja
Max. Betriebsdruck	10 Bar
Mit Auslaufhahn	Nein
Mit abnehmbarem Filter	Nein
Filterinhalt	0 Liter
Maschendichte Filter	0 Millimeter
Filter rückspülbar	Nein
Min. Druck für Rückspülung	0 Bar
Mit automatischem Entlüfter	Ja
Mit Kupplungen	Nein
Sprungabstand Eingang/Ausgang	0 Millimeter
Mediumtemperatur (Dauerbetrieb)	0 - 120 °C
Max. Arbeitsdruck	10 Bar
Kvs-Wert	0
Mit Isolierung	Ja
Wärmeleitfähigkeitskoeffizient Isoliermaterial (λ)	0.04 Watt / m Kelvin

Max. Glykol-Mischung	50 Prozent
Mit integriertem Auffüllautomat	Nein

**Mehr Informationen online finden:**[Montage- und Betriebsanleitung](#)[Statement of Conformity](#)[Flamcovent Smart ADSK](#)[Flamcovent Smart ADSK Revit](#)[Flamcovent Smart DWG](#)[Flamcovent Smart STEP](#)[Katalog in PDF \(2020\)](#)[Broschüre](#)[Flamcovent & Clean Smart](#)

Steinbrink 7  
42555, Velbert - de

T +49 34292 713 69100  
E [de.info@aalberts-hfc.com](mailto:de.info@aalberts-hfc.com)  
I [flamcogroup.com/de](http://flamcogroup.com/de)