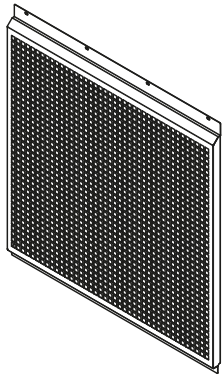


Verdampferschutzgitter für Wärmepumpen

Lieferumfang



1 x Verdampferschutzgitter 8 x Schraube M5 8 x Kunststoffunterlegscheibe

Zuordnungstabelle (Schutzgitter passend für Wärmepumpe)

Schutzgitter	Wärmepumpe
ETN-03-13-180	ETN-03-13-002
ETN-03-13-181	ETN-03-13-003
ETN-03-13-185	ETN-03-13-004

Beschreibung

Das Verdampferschutzgitter wird an der Rückseite der Wärmepumpe montiert und schützt den Verdampfer vor Verunreinigungen (z.B. durch Laub) und Beschädigung. Das Verdampferschutzgitter kann mit der Anschlussabdeckung kombiniert werden.



Information

- Nachdem die Montage abgeschlossen ist, entsorgen Sie das Verpackungsmaterial entsprechend lokaler Vorschriften. Das Verpackungsmaterial ist recycelbar.

Montage

- Entfernen Sie die obere Abdeckung der Wärmepumpe.
- Befestigen Sie das Verdampferschutzgitter anschließend mit den beigelegten Schrauben und Unterlegscheiben an der Wärmepumpe, wie in der Abbildung gekennzeichnet.
- Montieren Sie abschließend die obere Abdeckung der Wärmepumpe.



Information

- Die Effizienzmessungen wurden ohne das Verdampferschutzgitter durchgeführt.

Abb. 1

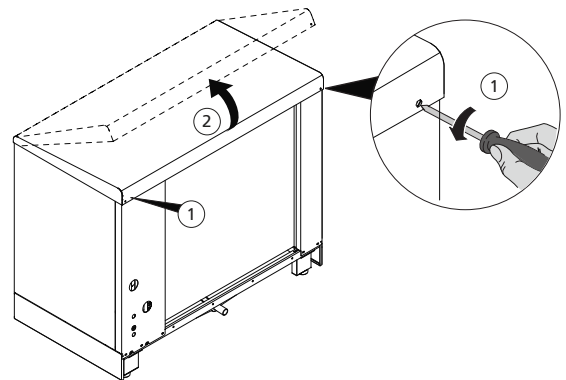


Abb. 2

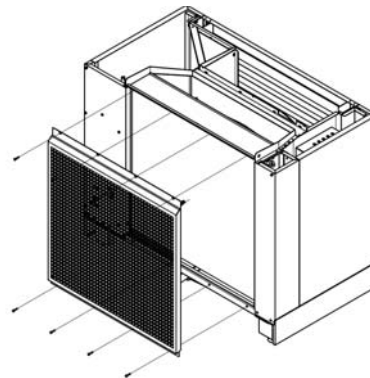


Abb. 3

