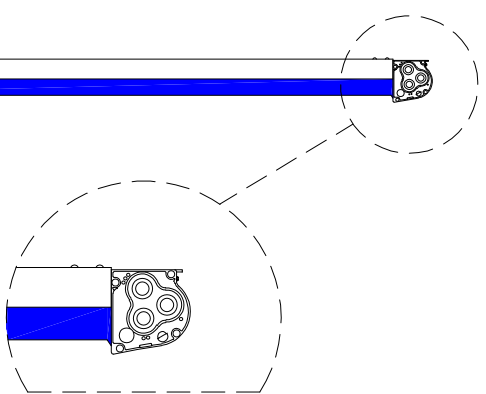
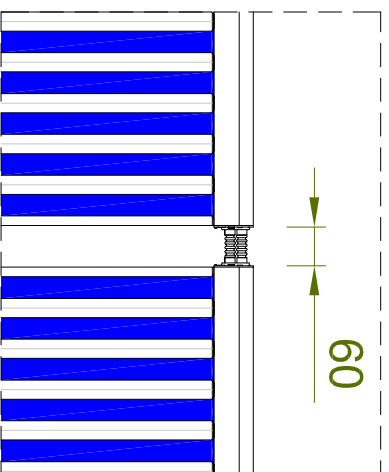
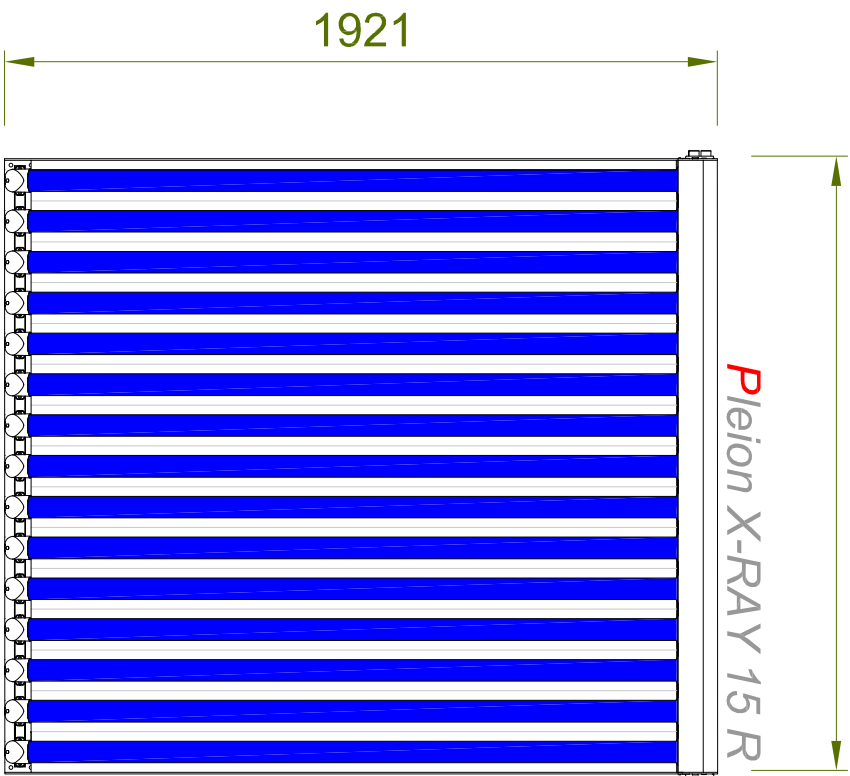
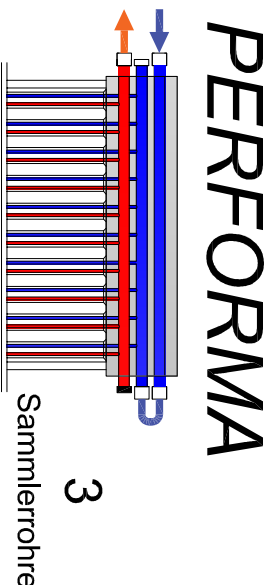


1656

Pleion X-RAY 15 R



114



TECHNISCHE DATEN X-RAY 15 R

Die Pleion Vakuumröhrenkollektoren der Baureihe X-RAY R sind die leistungsstärksten thermischen Kollektoren ihrer Bauart. Das bestätigte die Solar Keymark-Prüfstelle, bei der alle thermischen Solarkollektoren europaweit dem gleichen Zeitfrierungsverfahren unterliegen. Die X-RAY R Produktfamilie wird mit den besten Materialien gebaut. Der eloxierte Aluminium-Rahmen trotz jeder noch so extremen Witterelage und ist verwindungssteif. Jeder X-RAY R Kollektor wird mit Vakuumröhren mit einem Außen-Durchmesser von 58 mm ausgestattet. Hinter der Glasröhre des X-Ray R Kollektors befindet sich ein CPC Spiegel, der die Sonnenstrahlen auf die hintere Seite der Vakuumröhren reflektiert und fokussiert und somit den Solaretrag deutlich erhöht. Die doppelwandigen Glasröhren arbeiten nach dem Thermoskannenprinzip. Zwei Glasröhren werden ineinander geschoben und miteinander verschmolzen. Der dadurch entstehende Hohlraum wird vakuumiert. Das Hochvakuum dient als natürliche Isolation gegen Wärmeverlust. Auf der Innerein 47mm dünnen Glasröhre wird die hochselektive Absorberschichtung aufgebracht. Die Absorberschichtung nimmt die Sonnenstrahlung auf, und leitet die so durch erzeugte Wärme an das Aluminium Wärmehaltpfprofil weiter. Das Kupferrohrregistor (No-/Rücklauf) ist in das Wärmehaltpfprofil eingebettet und sorgt somit für einen optimalen Wärmeübergang. Das im Kupferrohrregistor befindliche Frost- und Korrosionsschutzmittel übernimmt den Abtransport der erzeugten Wärme, die dann dem Heizsystem zugeführt wird. Pleion bietet zwei X-RAY R Kollektor Typen an, die sich durch die verbauete Hydraulik unterscheiden. In der BASIC Baureihe befinden sich zwei Rohrleitungen im Sammelrohr. In der PERFORMA Baureihe befinden sich drei Rohrleitungen im Sammelrohr. Durch die dritte Leitung im Sammelrohr des PERFORMA Kollektors wird eine optimale Durchströmung der einzelnen Vakuumröhren garantiert. Durch die ausgeklügelte Hydraulik kann die gefürchtete Zerstörung des Frost und Korrosionsschutzmittels durch hohe Stillstandstemperaturen ausgeschlossen werden. Das Weiteren wird auf eine externe Leitung außerhalb des Kollektors verzichtet. Der X-Ray R PERFORMA spart somit Montagekosten bei einem schonen Erscheinungsbild. Für alle Montagearten stellt Pleion ein passendes Montagesystem zur Verfügung.

PLEION

Passion and Innovation make the difference

Bei dieser Zeichnung handelt es sich um eine schematische Darstellung, exakte Maße können davon nicht hergeleitet werden. Unsere Produkte sind einer ständigen Weiterentwicklung unterworfen, dadurch können sich die exakten Maße und Toleranzen verändern. Sollten sie die exakten Maße brauchen, senden sie uns bitte Mail, damit erhalten sie die exakten Maße. Die Pleion Produkte sind in der Regel in der Ausführung mit einer Schutzschicht aus Kupfer. Pleion garantiert alle anderen Vorschriften durchgelesen werden. PLEION S.r.l. behält sich die Eigentümerschaft dieses Schemas das Recht vor, dessen Kopie und Weitergabe an Dritte ohne schriftliche Genehmigung zu verbieten

BETREFF: 21.12.23

VAKUUMRÖHRENKOLLEKTOR X-RAY 15 R

MASSE (LXHXT)	[mm]	1921x1656x114
BRUTTOFLÄCHE	[m ²]	3,18
ÖFFNUNGSBEREICH	[m ²]	2,87
ABSORPTIONSBEREICH	[m ²]	3,85
GEWICHT	[kg]	58,2
INHALT DER WÄRMETRÄGERFLÜSSIGKEIT	[l]	2,68
MAXIMALER DRUCK	[bar]	10
EMPFOHLENE KAPAZITÄT PRO KOLLEKTOR	[l/(m ² h)]	2,25
NENNLEISTUNG	[W]	1955
JÄHRLICH ERZEUGTE WÄRMEENERGIE EN 12975 – WÜRZBURG – TEMPERATUR 50°C	[kWh/a]	1975
FAKTOR DER WINKELKORREKTURINTENSITÄT	[°]	1,05

OPTISCHER WIRKUNGSGRAD (BEZ. BRUTTOFLÄCHE) η ₀	[%]	61,5
K1 WÄRMEÜBERTRAGUNGSKOEFFIZIENT (BEZ. BRUTTOFLÄCHE)	[W/m ² K]	0,950
K2 WÄRMEÜBERTRAGUNGSKOEFFIZIENT (BEZ. BRUTTOFLÄCHE)	[W/m ² K]	0,009
ABSORPTIONSKOEFFIZIENT	[%]	92
EMISSIONSKOEFFIZIENT	[%]	6,5
TRANSMISSIONSKOEFFIZIENT	[%]	92
ANSOHLÖSSE	[4, / 6 per 3/4" M]	
STAGNATIONSTEMPERATUR	[°C]	279
EMPFOHLENE NEIGUNG	[°]	15 - 75
DÄMMDICKE DES SAMMELERS	[mm]	30