

Die Flamco XStream Schlammabscheider sorgen für einen geringeren Energieverbrauch, eine geringere Abnutzung, weniger Störungen, eine längere Nutzungsdauer sowie damit auch eine höhere Rendite von geschlossenen Heizungsanlagen.

#### **Weniger Verschleiß, weniger Wartung.**

Der Flamco XStream Clean sorgt für eine optimale Abscheidung von Schlamm- und Magnetitpartikeln. Dies führt zu weniger Wärmeverlust, weniger Verschleiß, weniger Wartung und einer ZH-Anlage, die Sie länger nutzen können.

#### **Vorteile**

- Mit einem einzigartigen ECO/MAX-Modus.  
Im ECO-Stand wird ein Teil des Leitungswassers (Teilstrom) durch den Flamco XStream geleitet.  
Im MAX-Stand wird das gesamte Heizungswasser durch den Flamco XStream geführt.
- Ein bis zu 15 % niedrigerer Energieverbrauch Ihrer ZH-Anlage.

\*

**Bis zu 6 % mehr Rendite von Ihrer ZH-Anlage.**

\*

Der XStream ist um 360 Grad drehbar, was die Installation erleichtert.

Die Strömungsrichtung der Anlage braucht nicht berücksichtigt zu werden, wodurch Montagefehler vermieden werden.

Dank des starken integrierten Magneten haben der Flamco XStream Clean und der Flamco XStream Vent-Clean eine sehr große Anziehungskraft auf Magnetit.

Der XStream wird mit einer hochwertigen EPP Isolierung geliefert.

Durch die Isolierung werden Wärmeverluste auf ein Minimum beschränkt.

Mit dem integrierten Service-Anzeiger wird angegeben, wann die Anlage gespült/entlüftet wurde.

\* Berechnet nach dem Hysopt-Verfahren in einem System mit einem Gaskessel und manuell betriebenen Heizkörperventilen.

#### **Technische Daten**

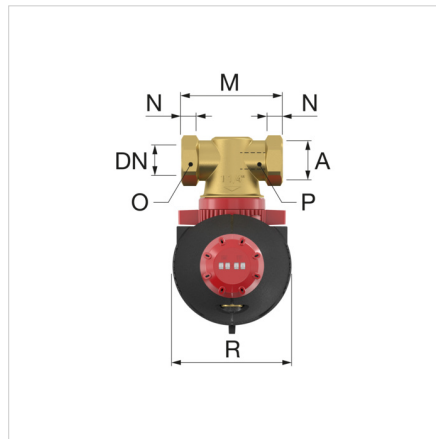
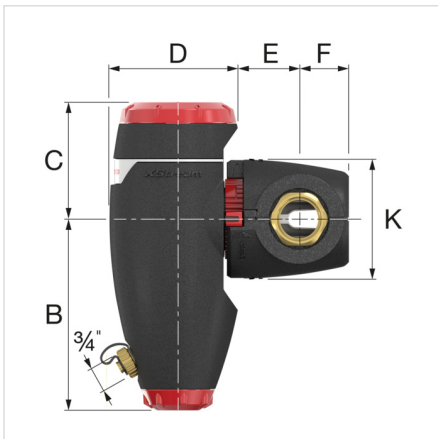
- Materialien: Messing und hochwertigem Kunststoff.
- Minimum/Maximal Betriebstemperatur: -10 °C / 120 °C.
- Minimum/Maximal Systemdruck: 0,2 bar / 10 bar geeignet.
- Für Frostschutzmittelzusatz auf Glykolbasis bis 50% geeignet.
- Für Frostschutzmittelzusatz auf Ethanolbasis bis 30% geeignet.
- Min./Max. Strömungsgeschwindigkeit: 0,2 / 3 m/s.
- Medium pH-Wert: 5 / 10.
- Material: EPP-Isolierung.  $\lambda$  : 0,036 W/m.
- Mittlere Dicke Isolierung: 20 mm.



Beschreibung	XStream Clean 1" F	
GTIN	08712874110328	
Modell	<u>Flamco XStream Clean</u>	
Anschluss	[DN]	25
	(A)	G 1" F
$K_v^*$ [m <sup>3</sup> /h] (ECO)	26,7	
$K_v^*$ [m <sup>3</sup> /h] (MAX)	7,8	
Strömungs- geschwindigkeit [l/h]	Min. 0,2 [m/s]	353
	Max. 3 [m/s]	5301
Gewicht [kg]	1,8	

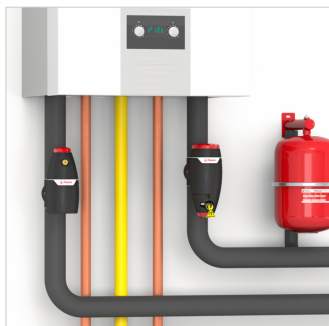
\*  $K_v = Q / \sqrt{\Delta P}$  Q: Durchfluss [m<sup>3</sup>/h]  $\Delta P$ : Druckverlust über Produkt (1 bar)

Durchflussfaktor  $K_v$ : Durchflussmenge [m<sup>3</sup>/h], die sich bei einem Druckabfall von 1 bar am Produkt ergibt. Diese unterscheidet sich von der maximal zulässigen Durchflussmenge des Produkts.



### Flamco XStream Clean - Abmessungen

Typ	Abmessungen										
	B [mm]	C [mm]	D [mm]	E [mm]	F [mm]	K [mm]	M [mm]	N [mm]	O [mm]	P [mm]	R [mm]
XStream Clean 22	149	98	106	44	41	102	119	24	32	24	114
XStream Clean 3/4 F	149	98	106	44	41	102	100	14	32	-	114
XStream Clean 1 M	149	98	106	44	41	102	100	13	-	27	114
XStream Clean 1 F	181	110	121	53	45	114	110	16	41	-	130
XStream Clean 1 1/4 M	181	110	121	53	45	114	110	14	-	34	130
XStream Clean 1 1/4 F	181	110	125	57	48	114	110	18	50	-	130
XStream Clean 1 1/2 F	208	124	139	62	51	132	129	18	55	-	145
XStream Clean 2 F	208	124	139	65	58	132	140	23	70	-	145



**Klassifizierung Allgemeine Daten**

Etim Gruppe	Filter/Abscheider
Etim Klasse	Luft-/Schlammabscheider
Produktname	XStream Clean Schlammabscheider mit Voll- und Teilstromfunktion und integriertem Magneten (DN25) G1" F
Marke	FLAMCO
Produkttyp	XStream (= < 2")

**Klassifizierung Attribut**

Werkstoff	Kunststoff
Typ Abscheider	Schmutz
Ausführung	horizontal/vertikal
Werkstoff des Anschlusses	Messing
Werkstoffgüte Anschluss	sonstige
Werkstoff des Gehäuses	Messing
Werkstoffgüte des Gehäuses	sonstige
Variable Strömungsrichtung	Ja
Geeignet für Heizung	Ja
Geeignet für Kühlen	Ja
Geeignet für Solar	Nein
Nenndurchmesser	1 Zoll (25)
Rohraußendurchmesser	33.7 Millimeter
Anschluss	Innengewinde zylindrisch (BSPP)
Baulänge	110 Millimeter
Druckstufe Artikel	PN 10
Mit Ablasshahn	Ja
Oberflächenschutz	unbehandelt
Whirl-Funktionsprinzip	Nein
Funktionsprinzip Unterdruck	Nein
Magnetisches Funktionsprinzip	Ja
Funktionsprinzip Schub	Nein
Teilstromprinzip	Ja
Prinzip Vollstrom mit Beruhigung	Ja
Reinigung während des Betriebs möglich	Nein
Magnetposition	intern
Geeignet für offene Systeme	Nein
Geeignet für geschlossene Systeme	Ja
Mit Auslaufhahn	Ja
Mit abnehmbarem Filter	Nein
Filterinhalt	0 Liter
Maschendichte Filter	0 Millimeter
Filter rückspülbar	Nein
Min. Druck für Rückspülung	0 Bar
Mit automatischem Entlüfter	Nein
Mit Kupplungen	Nein
Sprungabstand Eingang/Ausgang	0 Millimeter
Mediumtemperatur (Dauerbetrieb)	-10 - 120 °C
Max. Arbeitsdruck	10 Bar
Kvs-Wert	0
Mit Isolierung	Ja
Wärmeleitfähigkeitskoeffizient Isoliermaterial ( $\lambda$ )	0.04 Watt / m Kelvin
Max. Glykol-Mischung	50 Prozent
Mit integriertem Auffüllautomat	Nein

**Mehr Informationen online finden:**[Montage- und Betriebsanleitung](#)[Statement of Conformity](#)[XStream Clean DWG](#)[XStream Clean STEP](#)[XStream Clean RFA](#)[Brochure](#)[Leaflet](#)[Technisches Handbuch](#)[White paper](#)[Katalog in PDF \(2020\)](#)[Report Hysopt](#)[EPBD Energy saving solutions](#)[XStream](#)[Explainer video XStream](#)

Steinbrink 7  
42555, Velbert - de

T +49 34292 713 69100  
E [de.info@aalberts-hfc.com](mailto:de.info@aalberts-hfc.com)  
I [flamcogroup.com/de](http://flamcogroup.com/de)